



Woningen
aansluiten op
het warmtenet

Inhoudsopgave

WONINGEN AANSLUITEN OP HET WARMTENET.....	3
1 Inleiding.....	3
2 Opbouw van een warmtenet.....	4
3 De aansluiting van een woning.....	5
3.1 Algemeen.....	5
3.2 Leidingtracé voor een residentiële woning.....	6
3.3 Aansluitbocht in volle grond of kruipruimte (nieuwbouw).....	7
4 Opstelling afleverset met warmtemeter en aansluitbeugel.....	9
4.1 Schematische voorstelling van een opstelling met tweewarmtewisselaars (fictief vb).....	9
4.2 Benodigde ruimte.....	9
4.3 De afleverset.....	10
4.4 Specificaties.....	12
4.5 De kamerthermostaat.....	15
4.6 De meetinrichting.....	15
5 Technische specificaties voor de binneninstallatie.....	16
5.1 Definities.....	16
5.2 Technische specificaties van de binneninstallatie.....	16
5.3 Vullen binneninstallatie met water.....	16
5.4 Normeringen.....	17
6 Aansluiting aanvragen op een warmtenet.....	17
6.1 Voorbeschouwing.....	17
6.2 Zo werkt het.....	18

WONINGEN AANSLUITEN OP HET WARMTENET

1 Inleiding

FLUVIUS EN WARMTENETTEN

Fluvius bouwt en beheert de netten die elektriciteit en aardgas tot bij jou thuis, op kantoor of in de sportclub brengen. Zo zorgen onze medewerkers voor een vlot verkeer van jouw energie. Op veel plaatsen hebben we ook de netten onder onze hoede voor openbare verlichting, telecommunicatie en riolering.

Die expertise zet Fluvius ook in voor het beheer van warmtenetten.

Fluvius beheert dus een brede waaier aan nutsvoorzieningen: we werken *'multi-utility'*. Door zo veel mogelijk nutsopdrachten te bundelen, beperken we de kostprijs.

Net zoals voor de andere nutsvoorzieningen, hanteert Fluvius over haar hele grondgebied uniforme voorschriften voor de aansluiting van gebouwen op een warmtenet. Dat biedt voordelen op technisch vlak voor alle partijen met een uniforme methode voor architecten, aannemers en installateurs, binnen eenzelfde project.

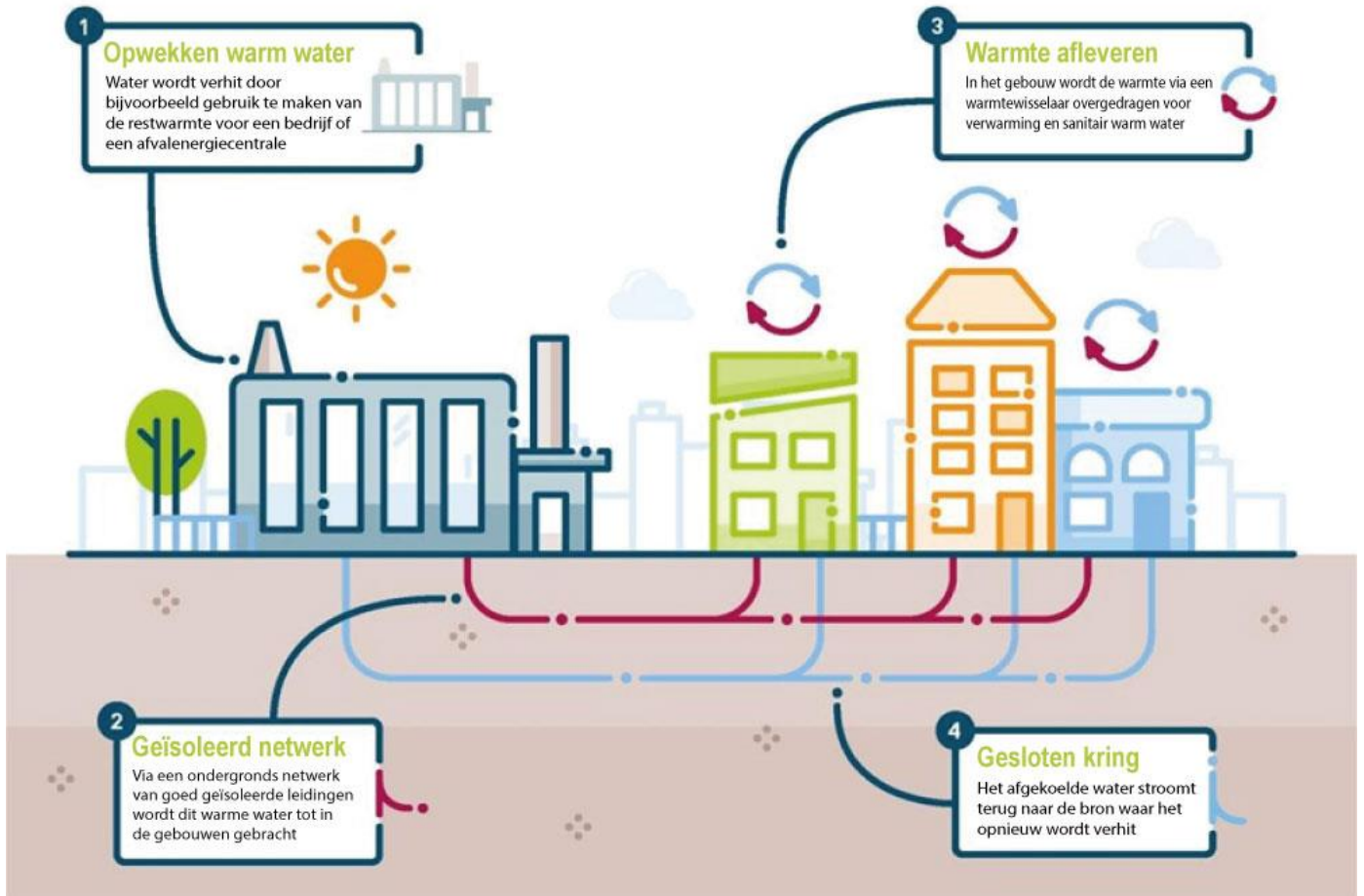
BROCHURE VOOR DE BOUWHEER

Deze brochure handelt over de aansluiting van appartementsgebouwen op een warmtenet met een aanvoertemperatuur van maximaal 109°C tot 50°C. Deze brochure geldt niet voor lage-temperatuurnetten.

Ze beschrijft de technische en praktische modaliteiten waar de bouwheer rekening dient mee te houden bij een middentemperatuurnet.

Voor vragen rond lage-temperatuurnetten, contacteer Fluvius. De contactgegevens vind je achteraan in deze brochure.

2 Opbouw van een warmtenet



STANDAARDCONCEPT - OPBOUW

Een warmtenet is opgebouwd op basis van deze componenten:

- **WARMTELEIDINGEN** die warmte transporteren vanaf de warmteproductie-installatie - al dan niet via warmtestations - tot aan de aansluiting van de warmtenetgebruiker en die het afgekoelde water terug afvoeren.
- **INDIRECT WARMTEAFGIFTESTATION (IWAS)** geeft een gebouw warmte via een warmtewisselaar op hoge of lage temperaturen.
- **AANSLUITING WONING:** het aftakpunt van de klant op het warmtenet.
- **WARMTEONTVANGSTATION (WOS)** is een tussenstation waar het water van het achterliggende warmtenet wordt opgewarmd van 65°C tot maximaal 109°C.
- **AFLEVERSET:** geeft in een eengezinswoning de warmte af via 2 warmtewisselaars voor centraleverwarming en/of sanitair warm water.

3 De aansluiting van een woning

3.1 Algemeen

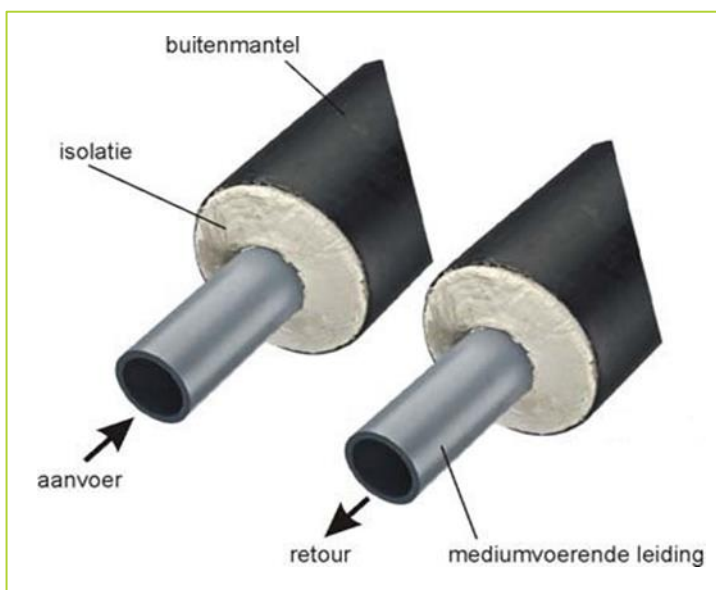
AANSLUITLENGTE

De aansluiting heeft een max. lengte van 25 meter van het warmtedistributienet, met maximaal 6 lopende meter binnen in de woning ondergronds.

De richtlijnen in deze brochure zijn van toepassing als de afleverset niet verder dan 25 m van de rooilijn ligt, met inbegrip van de maximumlengte van de aansluitbocht (6 m binnen de woning).

Is de afstand groter, dan moet dit apart worden bekeken. Hiervoor kun je terecht bij Fluvius. De contactgegevens vind je achteraan deze brochure.

AANVOER EN AFVOER



De aanvoerleiding bestaat uit een stalen leiding voorzien van PUR-isolatie en een mantel van PE. De uitwendige diameter van de mediumbuis bedraagt 20 mm of 28 mm. De uitwendige diameter van de PE-mantel bedraagt 70 mm of 90 mm.

De aanvoertemperatuur schommelt tussen 65°C en tot maximaal 109°C. Dit kan variëren per project.

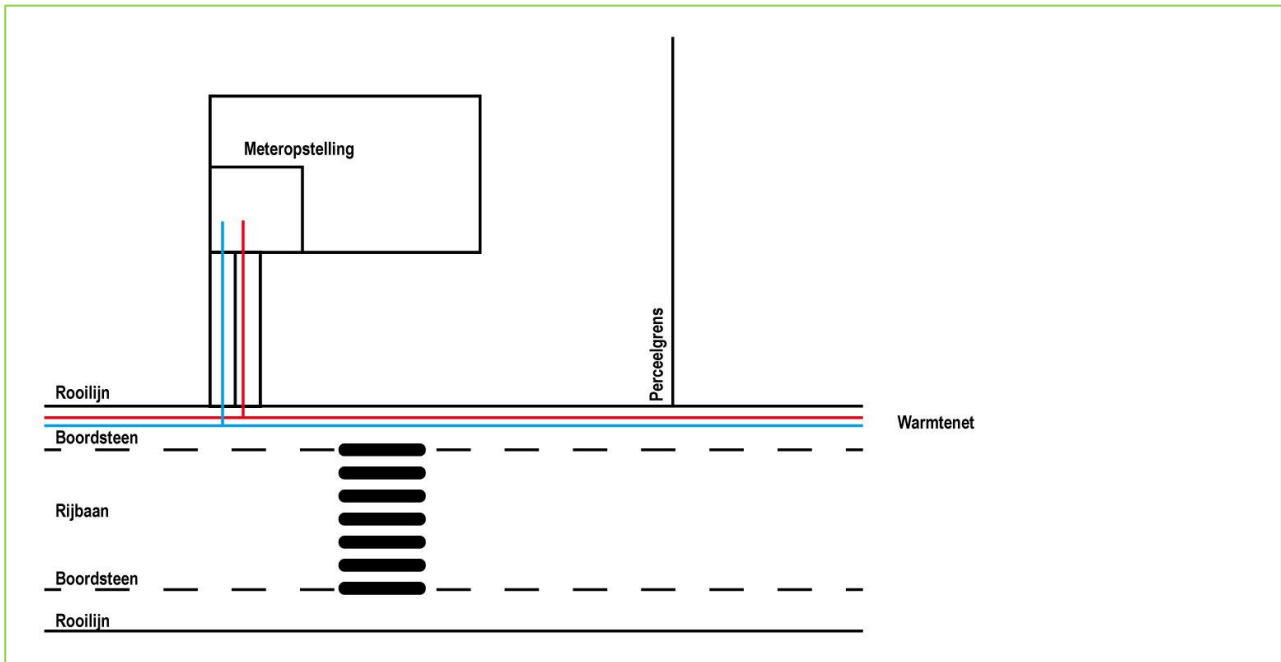
3.2 Leidingtracé voor een residentiële woning

ALGEMEEN

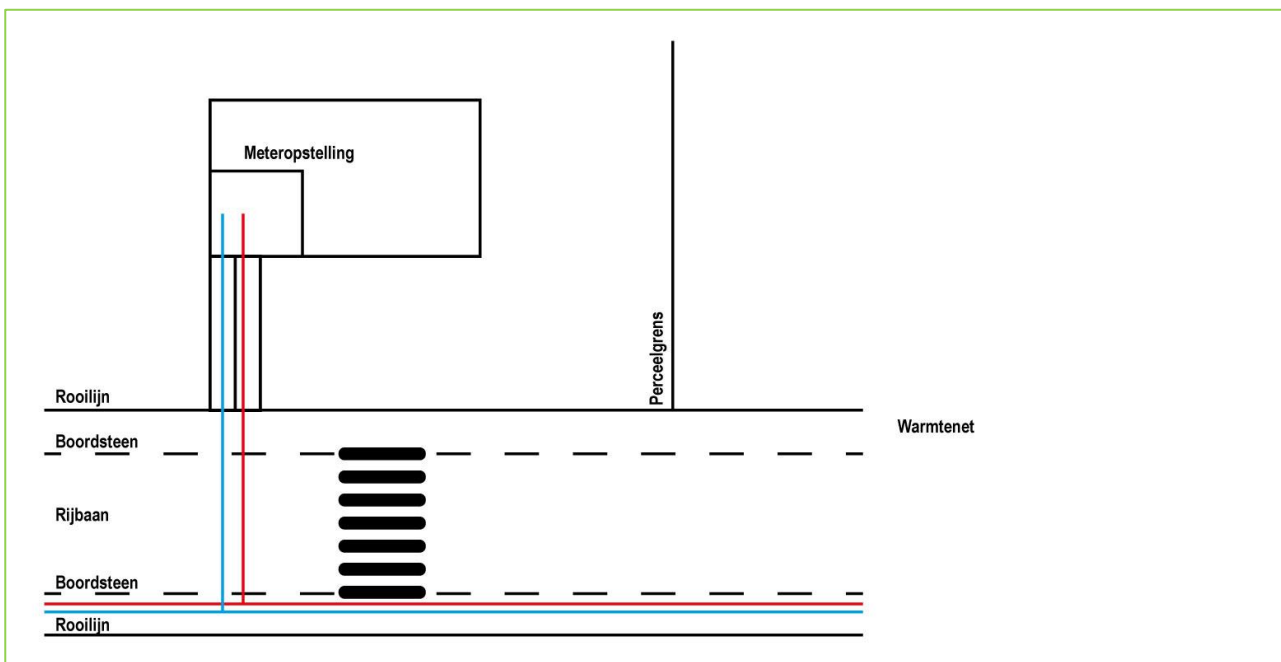
Het binnenbrengen van de twee aansluitleidingen gebeurt door middel van pvc-aansluitbochten en pvc-wachtbuizen die geplaatst worden in een te graven sleuf.

De klant plaatst de pvc-aansluitbochten, de klant graaft een sleuf in het verlengde van deze bochten en de klant verlengt deze bochten met PVC buizen tot aan de rooilijn.

AANSLUITEN OP HET WARMTENET - WARMTENET AAN DE KANT VAN DE WONING



AANSLUITEN OP HET WARMTENET - WARMTENET AAN DE OVERKANT VAN DE STRAAT



3.3 Aansluitbocht in volle grond of kruipruimte (nieuwbouw)

ALGEMENE VEREISTEN

Voor residentiële woningen zijn twee aansluitbochten vereist. In andere gevallen of bij twijfel kun je terecht bij Fluvius. De aansluitbochten voor warmte hebben een diameter van 160 mm. Plaats uitsluitend een door Fluvius aanvaarde aansluitbocht.

Eén aansluitbocht (straalbocht) bestaat uit een voorgevormde Pvc-buis in 90° met een diameter van 160 mm, een wanddikte van 3.2 mm en een buigradius van 800mm.

De klant dient de bochten te verlengen met Pvc-buizen van dezelfde kwaliteit en diameter tot aan de rooilijn van de woning. Door hun lichtgewicht zijn deze bochten en buizen gemakkelijk te hanteren op de bouwwerf.

DE AANSLUITBOCHT

De maximumlengte van een aansluitbocht in de woning gemeten bedraagt 6 m te meten vanaf de buitenkant van de funderingsmuur of gevel tot aan de vloerdoorvoer. De aansluitbocht zelf bestaat uit één geheel. Koppelstukken mogen enkel gebruikt worden op rechte stukken leiding.

Alle verbindingen tussen de stukken van de mantelbuis moeten waterdicht zijn. Aan de straatzijde van de woning zijn de aansluitbochten in de gemetste of gegoten fundering te verwerken.

De bovenzijde van de toegangsopeningen in de fundering liggen op minimum 600 mm onder het maaiveld. De openingen van de aansluitbochten zijn zorgvuldig afgedicht met gemakkelijk te verwijderen stoppen. Na het verwijderen van de stoppen moeten de aansluitleidingen gemakkelijk in de aansluitbochten te steken zijn.

De toegangsopeningen van of naar de aansluitbochten in de woningen eindigen minimum 30 mm boven de afgewerkte binnenvloer.

Als het nodig is, moeten de toegangen van de aansluitbochten worden verlengd en wel op een zodanige manier dat zich in de wachtbuis geen rand wordt gevormd. Stuiklastechniek is verboden.

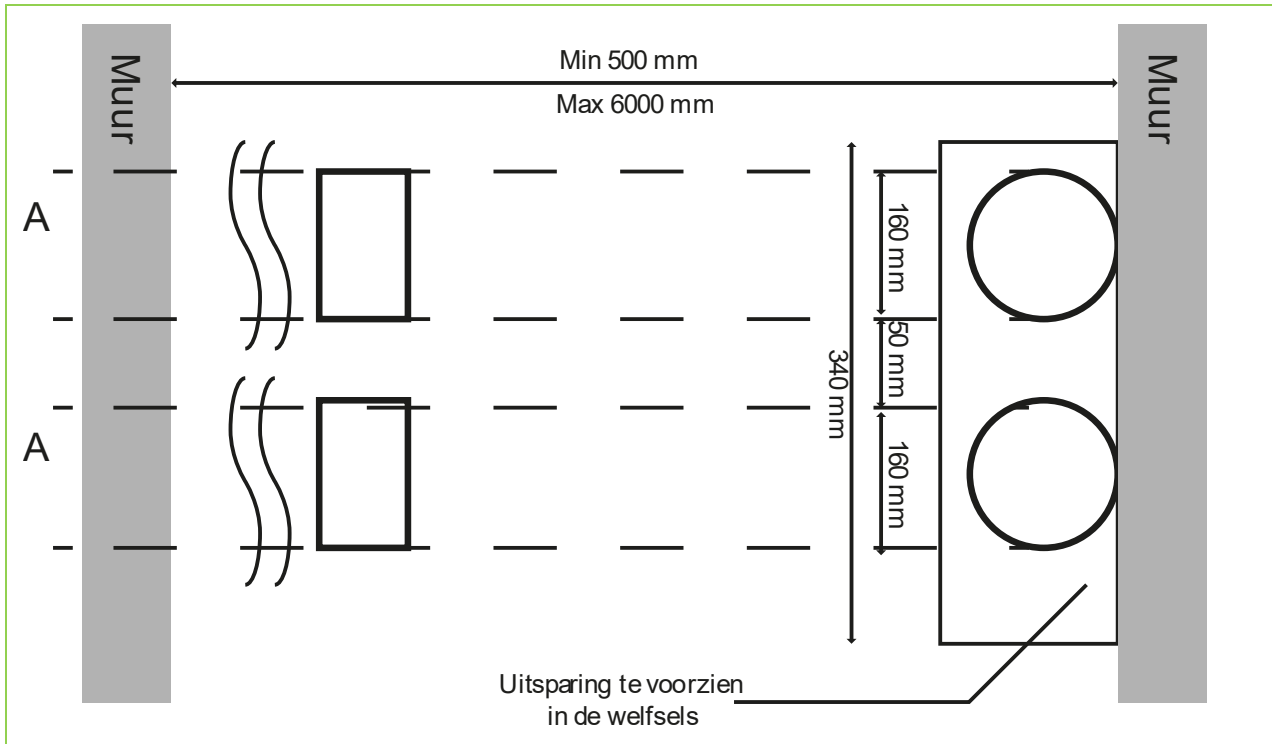
MUURDOORVOEREN

De muurdoorvoeren mogen intern niet behandeld worden met een product dat het materiaal aantast. Als er een product wordt gebruikt om de leiding met minder wrijvingskracht door de muur te trekken, mag dit niet inwerken op de kwaliteit van de PVC.

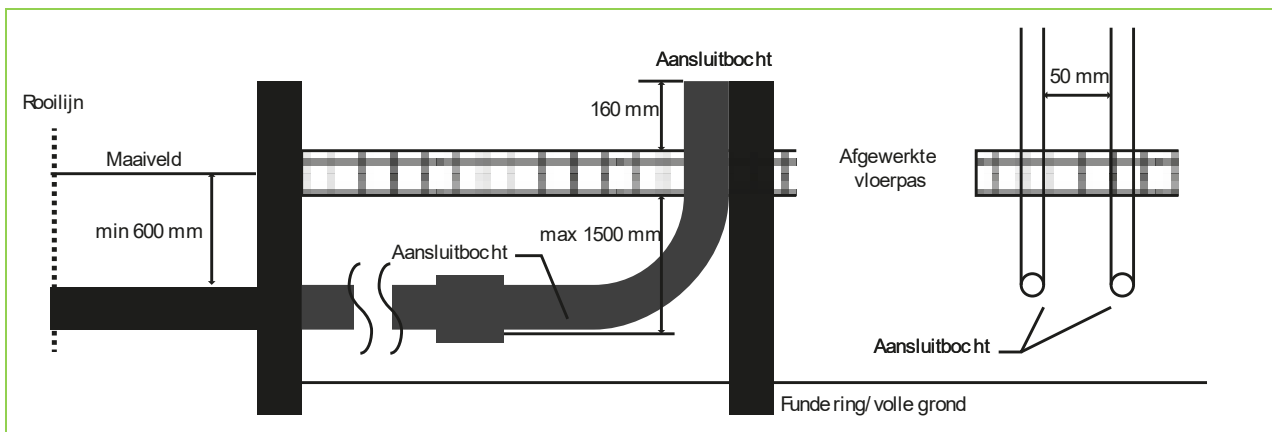
DIAGRAMMEN

Onderstaande diagrammen geven een overzicht van aansluitbocht en muurdoorvoer:

BOVENAANZICHT



SNEDE A



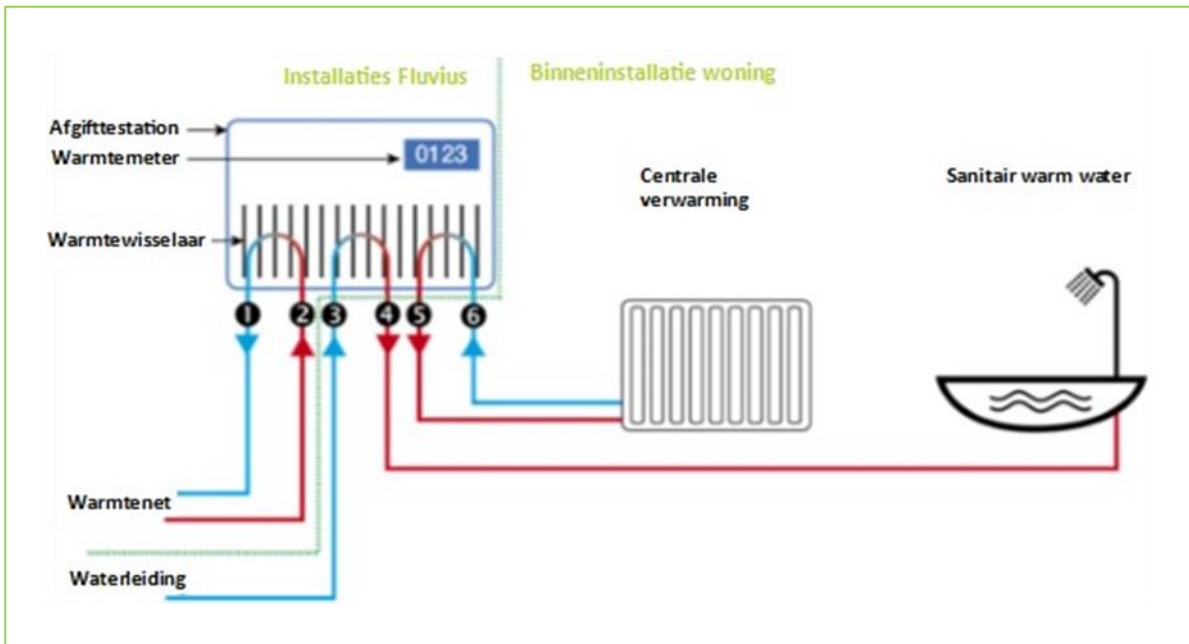
Heb je hierover nog vragen? Contacteer dan Fluvius. De contactgegevens vind je achteraan deze brochure.

BESTAANDE WONINGEN

Bij bestaande woningen doet Fluvius een plaatsbezoek om de aansluitbaarheid te evalueren. De contactgegevens vind je onderaan in deze brochure.

4 Opstelling afleverzet met warmtemeter en aansluitbeugel

4.1 Schematische voorstelling van een opstelling met twee warmtewisselaars (fictief vb)



4.2 Benodigde ruimte

VEREISTEN

De ruimte dient min. 2 m hoog, 0,65 m breed en 1,1 m diep te zijn en toegankelijk zijn voor Fluvius, goed verlicht zijn en beschermd tegen weersinvloeden (droog, vorst- en windvrij). De garage of inkomhal zijn het meest geschikt. Ruimtes lager dan gelijkvloers, carport, koel- en vriesruimten, badkamers, slaapkamers, kruipruimten, liftkokers, doucheruimten of toiletten zijn verboden.

Als de afleverzet is opgesteld bij de andere nutsvoorzieningen dan moet de afleverzet naast of onder de elektriciteitsmeter komen te hangen, maar in geen geval erboven. De ruimte tussen de aansluitbocht en de afleverzet dient volledig beschikbaar te zijn voor de aansluiting van het warmtenet.

PLAATSING AANSLUITLEIDINGEN

De aansluitleidingen van de binnen installatie dienen rechts van de aansluitbocht uit de vloer te komen of rechts aan te komen ten op zichte van het afleverstation.

De aansluitleidingen van de binnen installatie mogen pas gemonteerd worden nadat de afleverzet is geplaatst door Fluvius.

AANSLUITPLAAT

De wand waar de afleverzet wordt geplaatst, moet worden voorzien van een aansluitplaat. Dat is een waterbestendige plaat in multiplex van 18 mm dik. Deze plaat plaatst men vanaf de afgewerkte vloer tot op minimale hoogte bedraagt 1800 mm. De aansluitplaat wordt stevig bevestigd op een droge en gemakkelijk te bereiken plaats, zo dicht mogelijk bij de openbare weg.

AANVULLENDE VEREISTEN VOOR AFLEVERSET ALFA LAVAL MINI CITY F4

Bij een afleverset van het type Alfa Laval Mini City F4 dien je ook nog een extra plaat van 400 mm B x 900 mm H x 18 mm D te plaatsen. Deze plaat bevestigt men op de andere plaat, start aan de onderkant van de beugel en deze komt tot aan de bovenkant van de afleverset.

Hierdoor komt de afleverset iets verder van de muur te hangen.

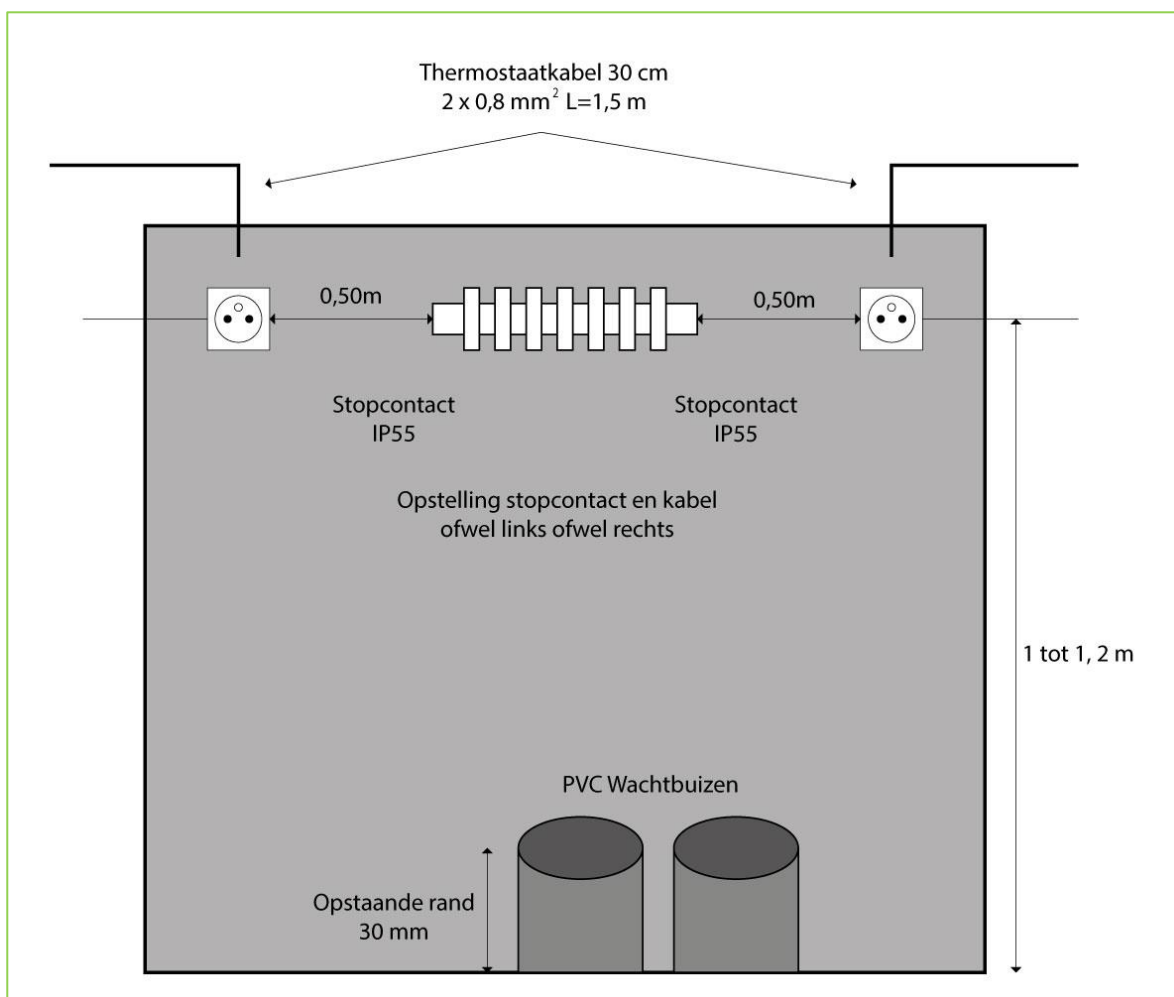
4.3 De afleverset

OVER DE AFLEVERSET

De afleverset is een decentrale module voor indirecte ruimteverwarming en sanitair warm water met terugvoertemperatuurbewaking, via twee platenwarmtewisselaars. De toestellen hebben een afzonderlijke instelling voor ruimteverwarming en voor sanitair warm water. De toestellen zijn geïsoleerd volgens, in overeenstemming met de energieprestatieregelgeving 'Externe warmtelevering' van het Vlaams Energieagentschap.

De stations hebben compacte afmetingen en een laag gewicht.

DIAGRAM



OPMERKING: stopcontact en thermostaatkabel kunnen ofwel in linkse opstelling, ofwel in rechtse opstelling. Beide is uiteraard niet nodig.

VEREISTEN

De volgende vereisten gelden:

- Alle componenten zijn gemakkelijk te bereiken voor inspectie of onderhoud. Alle aansluitingen bevinden zich onderaan het toestel.
- Er dient een elektrisch stopcontact geplaatst te worden links of rechts 0,5 m op een hoogte van 1.6 m. Het stopcontact is IP55 (mono 230 V conform het AREI Vochtige Ruimtes).
- De bekabeling van de thermostaat, 2 x 0,8 mm², komt links of rechts op 0,5 m van de afleverset en heeft een lengte van 1,5 m.
- De klant voorziet zelf een drukvat met manometer met conforme vulset.

WATERAANSLUIJPUNTEN:

De volgende types aansluitpunten bestaan:

- Type 1 (AquaHeat Arctic Hex 120): 4 kogelkranen, 2 voor het warmtenet en 2 voor centrale verwarming + 2 rechtstreekse aansluitpunten voor de wateraansluitingen. Om verwarring te vermijden, vast gemonteerd op een standaardbeugel.
- Type 2 (Alfa Laval Mini City F4): 6 kogelkranen, 2 voor de wateraansluitingen, 2 voor het warmtenet en 2 voor centrale verwarming. Om verwarring te vermijden, vast gemonteerd op een standaardbeugel.
- Type 3 (Flamco EcoAdvance Split III): 4 kogelkranen, 2 voor het warmtenet en 2 voor centrale verwarming + 2 rechtstreekse aansluitpunten voor de wateraansluitingen. Om verwarring te vermijden, vast gemonteerd op een standaardbeugel.

AUTOMATISCHE REGELING

De afleverset heeft een automatische regeling. Wanneer de thermostaat geen signaal geeft tot verwarmen, zal de pomp commando krijgen tot stoppen. Een circulatiepomp is in de afleverset geïntegreerd.

Indien je cv-installatie berekend is op een volledige lage temperatuur regime (enkel vloerverwarming) dan kunnen wij de secundaire temperatuur verlaagd leveren en dien je geen mengblok te plaatsen.

Hier dien je wel een veiligheidsthermostaat te plaatsen die de voeding van het stopcontact van het afleverset onderbreekt bij een te hoge temperatuur.

Indien je cv-installatie berekend is op twee verschillende temperatuur regimes (radiatoren & vloerverwarming) dan dien je zelf een mengblok te plaatsen om een verlaagde temperatuur te beveiligen.

4.4 Specificaties

Een van de volgende types kan bij jou worden geplaatst. Informeer je bij Fluvius om te weten over welk type het gaat.

TYPE 1 AFLEVERSET VAN HET TYPE AQUAHEAT ARCTIC HEX 120

AFBEELDING

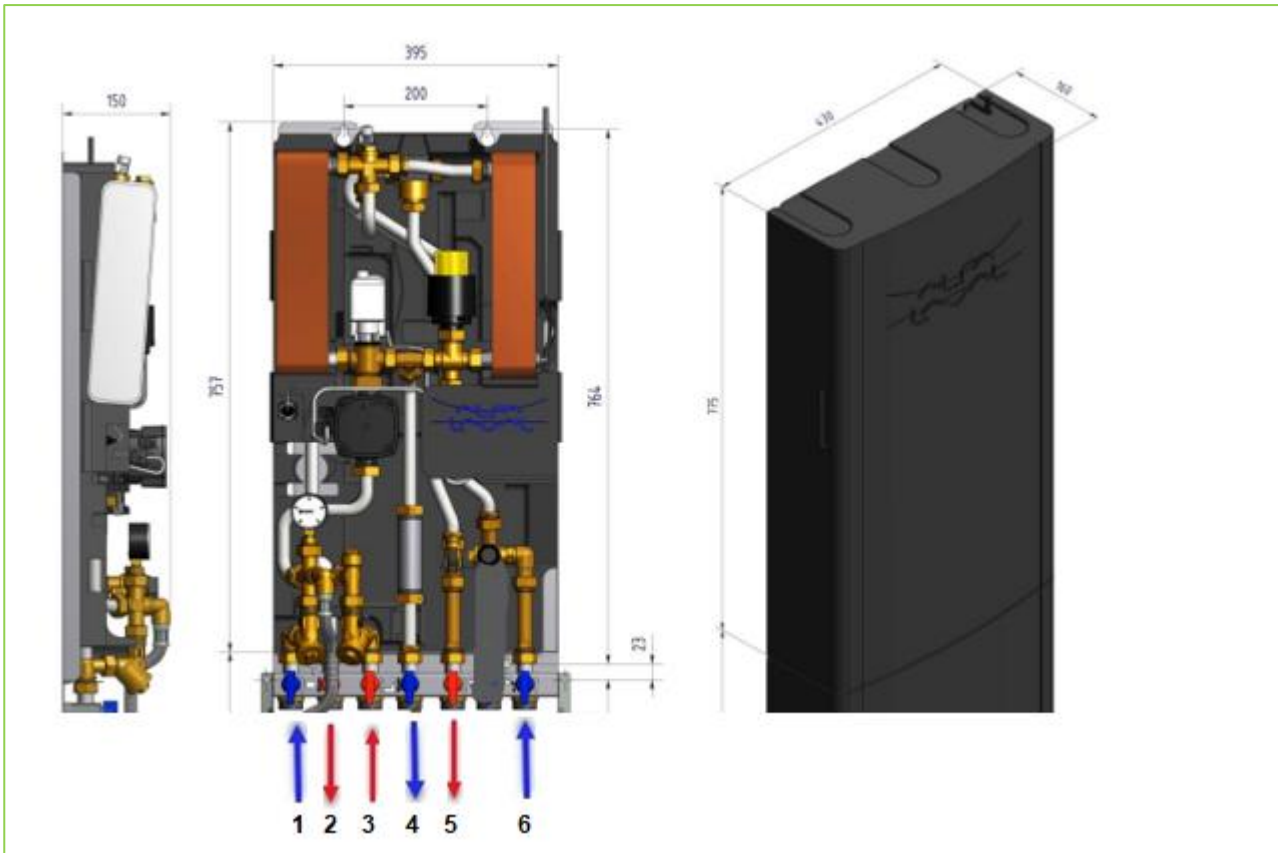


AANSLUITINGEN

1. Afsluiter voor retourleiding naar warmtenet (G3/4")
2. Afsluiter voor aankomstleiding van warmtenet (G3/4")
3. Aansluitpunt koud sanitair water (16 mm)
4. Aansluitpunt sanitair warm water (16 mm)
5. Afsluiter vertrekleiding centrale verwarming (G3/4")
6. Afsluiter retourleiding centrale verwarming (G3/4")

TYPE 2 AFLEVERSET VAN HET TYPE ALFA LAVAL MINI CITY F4

AFBEELDING

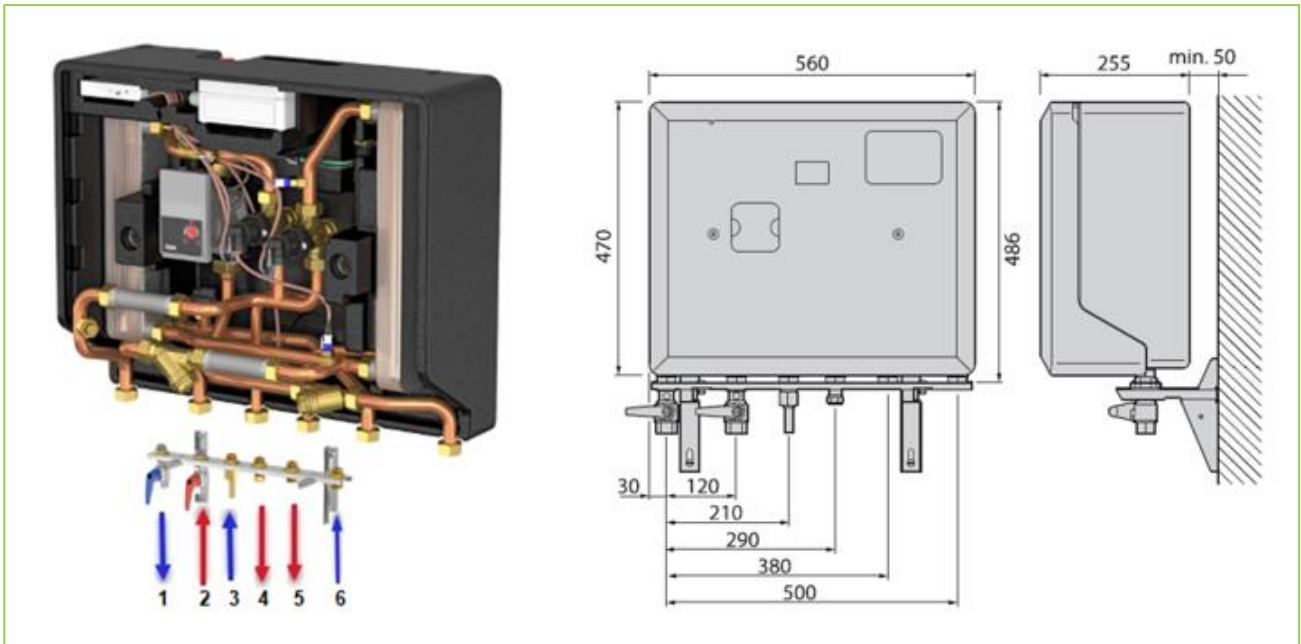


AANSLUITINGEN

1. Afsluiter retourleiding centrale verwarming (G3/4" & G1")
2. Afsluiter vertrekleiding centrale verwarming (G3/4" & G1")
3. Afsluiter voor aankomstleiding van warmtenet (G3/4" & G1")
4. Afsluiter voor retourleiding naar warmtenet (G3/4" & G1")
5. Aansluitpunt sanitair warm water (G3/4" & G1")
6. Aansluitpunt koud sanitair water (G3/4" & G1")

TYPE 3 AFLEVERSET VAN HET TYPE FLAMCO ECOADVANCE SPLIT III

AFBEELDING



AANSLUITINGEN

1. Afsluiter voor retourleiding naar warmtenet (G3/4")
2. Afsluiter voor aankomstleiding van warmtenet (G3/4")
3. Aansluitpunt koud sanitair water (16 mm)
4. Aansluitpunt sanitair warm water (16 mm)
5. Vertrekleiding centrale verwarming (G3/4")
6. Retourleiding centrale verwarming (G3/4")

OPMERKING

Deze afleverset beschikt over slechts één type wisselaar. Het vermogen is instelbaar conform het contractueel vermogen.



4.5 De kamerthermostaat

OVER DE KAMERTHERMOSTAAT

De kamerthermostaat dient een aan/uit thermostaat te zijn voorzien van een potentiaalvrij contact. Tijdens de warmtevraag moet het contact gesloten zijn. Het is niet mogelijk om twee thermostaten aan te sluiten.

LEVERING

Kamerthermostaten worden niet door Fluvius voorzien.

4.6 De meetinrichting

SAMENSTELLING

- Compacte, autonome warmtemeter voor inbouw in het afleverset.
- Een ultrasone debietmeter met elektronische detectie die lage debieten precies meet.
- Twee genormaliseerde temperatuursondes die permanent het temperatuurverschil meten tussen de in- en uitgang.
- Berekeningselektronica.

EIGENSCHAPPEN

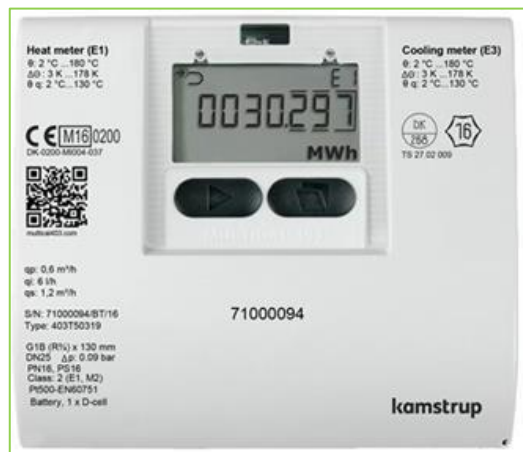
- Temperatuurbereik: 20 – 95°C
- Delta Temp: tussen 3 en 40 K
- Energieverbruik afleesbaar in kWh
- Beschermklasse: IP54

Hiernaast een voorbeeld.

METERCOMMUNICATIE

De meetinrichting wordt aangevuld met een communicatiesysteem ten behoeve van de facturatie en/of het energiemanagement van het warmtenet. De warmtemeter stuurt dagelijks de gegevens door naar Fluvius en de warmteleverancier, automatisch, correct, gemakkelijk en snel.

De klant krijgt zo een nauwkeurige jaarlijkse factuur voor de verbruikte energie.



5 Technische specificaties voor de binneninstallatie

5.1 Definities

AAN- EN AFVOERLEIDINGEN

De aan- en afvoerleidingen van het warmtenet, de afleverset, de warmtemeter en de aansluitbeugel behoren tot de installaties van Fluvius en worden verzegeld.

AANSLUITBEUGEL

De aansluitbeugel is de fysieke scheiding tussen de installaties van Fluvius en de verdere binnen installatie in de woning voor centrale verwarming (RVW) en sanitair warm water (SWW).

5.2 Technische specificaties van de binneninstallatie

SANITAIR WARM WATER

- De koudwateraansluiting dient conform NBN EN 1717 (BelAqua) te zijn.
- De vertrektemperatuur is gegarandeerd tussen 50°C en 65°C (projectafhankelijk).
- De maximale drukval over de sanitaire binneninstallatie bedraagt 0,5 bar.
- Het vermogen bedraagt minimaal 28 kW.

VERWARMING

- De maximale primaire aanvoertemperatuur ligt tussen 60°C en 90°C (projectafhankelijk).
- De maximale secundaire aanvoertemperatuur ligt tussen 35°C en 65°C (projectafhankelijk).
- De binneninstallatie is zo te ontwerpen dat de maximale terugvoertemperatuur secundair ligt tussen 30°C en 40°C (projectafhankelijk). Het ontwerp van het warmteafgiftesysteem moet dit garanderen.
- De maximale drukval over de binneninstallatie voor ruimteverwarming bedraagt 0,2 bar.
- Het vermogen bedraagt minimaal 14 kW.
- Indien je cv-installatie berekend is op twee verschillende temperatuur regimes (radiatoren & vloerverwarming) dan dien je zelf een mengblok te plaatsen om een verlaagde temperatuur te beveiligen.
- Een maximumtemperatuur beveiliging is dan ook verplicht.
- Fluvius plaatst geen expansievat, overdrukventiel, vulset en drukmeting.

5.3 Vullen binneninstallatie met water

De binneninstallatie wordt best gevuld met demi water of onthard water met een PH van 7. Het primair water van het warmtenet mag niet gebruikt worden om de binneninstallatie te vullen, dit water heeft een PH van 9.8 en kan de binneninstallatie beschadigen.

5.4 Normeringen

De binneninstallatie moet voldoen aan:

ALLE BELGISCHE NORMEN EN IN HET BIJZONDER DE NORMEN:

- NBN EN ISO 4126 Veiligheidsvoorzieningen voor bescherming tegen ontoelaatbare overdruk.
- NBN EN 12828 Het ontwerp van verwarmingssystemen met water in gebouwen.
- NBN EN 1148 Warmtewisselaars, Water/waterwarmtewisselaars voor stadsverwarming, Beproevingmethoden voor het vaststellen van de prestatiegegevens.
- NBN EN 1717 Bescherming tegen verontreiniging van drinkwater in waterinstallaties en algemene eisen voor inrichtingen ter voorkoming van verontreiniging door terugstroming

ALLE PLAATSELIJKE POLITIE-, GEMEENTE- EN/OF BRANDWEERREGLEMENTEN.

6 Aansluiting aanvragen op een warmtenet

6.1 Voorbeschouwing

ALGEMEEN

Neem al in de ontwerpfase van het bouwproject contact op met Fluvius. Hoe vroeger, hoe beter!

Je contactpersoon bij Fluvius zal samen met jou het project tot in detail bespreken.

WELKE DOCUMENTEN HEBBEN WIJ NODIG BIJ EEN BESPREKING? *

We dienen te beschikken over de volgende documenten:

- Opdrachtgever
- Straat en huisnummer (lotnummer)
- Vermogen centrale verwarming + sanitair
- Plan gelijkvloers met duidelijke indicatie waar het warmtestation dient geplaatst te worden
- Snedeplan van het lokaal
- Inplantingsplan
- Centrale verwarmingsschema

6.2 Zo werkt het

1. Fluvius heeft het warmtenet aangelegd of gaat een warmtenet aanleggen.
2. De Bouwheer/projectontwikkelaar vraagt een warmte-aansluiting aan bij Fluvius. Dit kan via e-mail (zie contactgegevens achteraan deze brochure). Wij vragen aan de klant om zo veel mogelijk van de bovenstaande zaken* mee te sturen.
3. De bouwplannen van het bouwproject worden besproken tussen bouwheer/architect/bouwpromotor en Fluvius met als doel een optimale inplanting van het warmtelokaal te bepalen in functie van de aansluiting op het warmtenet die klaarligt op zijn perceel.
4. De aanvrager ontvangt een offerte, een aansluitcontract en de technische voorwaarden. Het aansluitcontract vermeldt de EAN-codes van de aansluitingen. EAN staat voor European Article Number. Het is een unieke identificatiecode die vast verbonden aan de fysieke locatie van de aansluitingen.
5. De bouwheer/projectontwikkelaar stuurt het ondertekende aansluitcontract terug naar Fluvius via Fluvius-Warmtecontract@fluvius.be
6. De bouwheer/projectontwikkelaar voert de voorbereidende werken uit zoals gespecificeerd in het contract en het Algemeen Aansluitreglement en maakt een afspraak met Fluvius.
7. Fluvius plaatst de dienstleiding, de terugvoerleiding en de afleverset.
8. De bouwheer/projectontwikkelaar kan zijn binneninstallatie aansluiten op de IWAS, dit in lijn met de specificaties van Fluvius.
9. De bouwheer/projectontwikkelaar/eindgebruiker sluit een leveringscontract af met een warmteleverancier.
10. Fluvius stelt de warmte-installaties enkel in dienst als de bouwheer/projectontwikkelaar/Warmteafnemer/eindgebruiker bij de plaatsing van de afgiftestations beschikt over een actief leveringscontract.
11. Ten slotte kan de bouwheer/projectontwikkelaar of zijn installateur, de verwarmingsinstallatie inregelen. Immers, Fluvius is niet verantwoordelijk voor de binneninstallatie.

VOORWAARDEN VOOR INDIENSTSTELLING

Indienststelling is enkel mogelijk wanneer de volgende voorwaarden voldaan zijn:

- Definitieve elektriciteit op het stopcontact naast de afleverset
- Cv-installatie opgevuld op druk en ontlucht
- Sanitair (koud - en warm water in dienst en ontlucht)
- Indien er enkel vloerverwarming is dient er een aquastaat geplaatst te worden die de voeding van het stopcontact onderbreekt bij een te hoge temperatuur
- Warmwater aftapkraan aanwezig is waarmee we het toestel kunnen testen
- Ruimte thermostaat geplaatst en aangesloten is (kant thermostaat)

Heb je een vraag over een (nieuwe) warmteaansluiting? We helpen je graag!

Website

warmtenetten.fluvius.be/contact

E-mail

Fluvius-BV-aansluitingenwarmte@fluvius.be of warmte@fluvius.be

Telefoon

078 35 35 34 (zonaal tarief)

maandag tot vrijdag: van 8 u tot 20 u

zaterdag: van 9 u tot 13 u